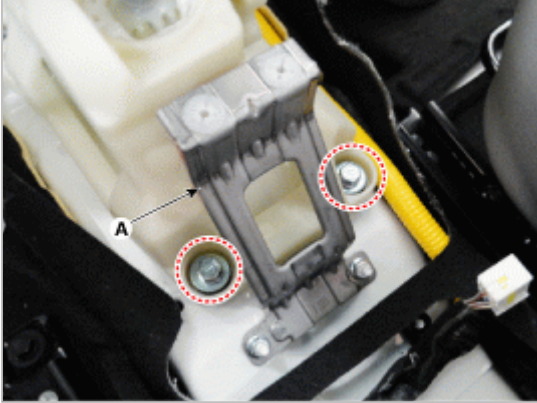
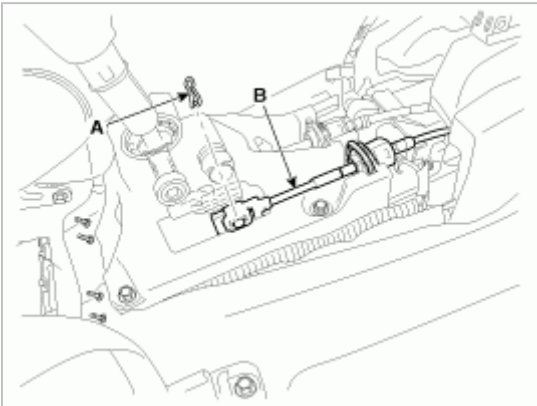


拆卸

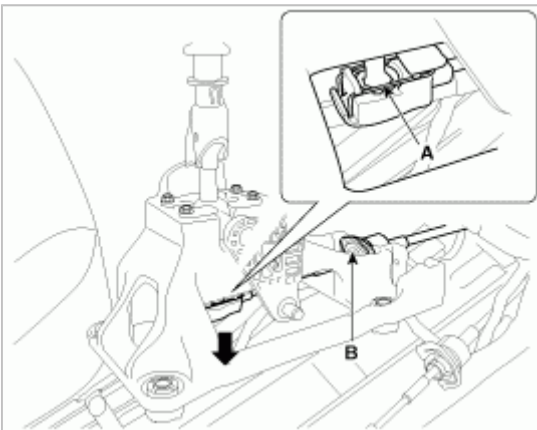
1. 拆卸底板控制台总成。
(参考BD部分-底板控制台)
2. 拆卸盖 (A)。



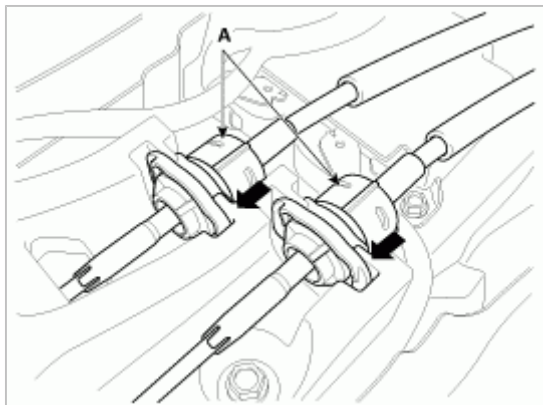
3. 拆卸开口销 (A)，拆卸选择拉线 (B)。



4. 分离卡扣 (A) 后，拆卸换档拉线 (B)。



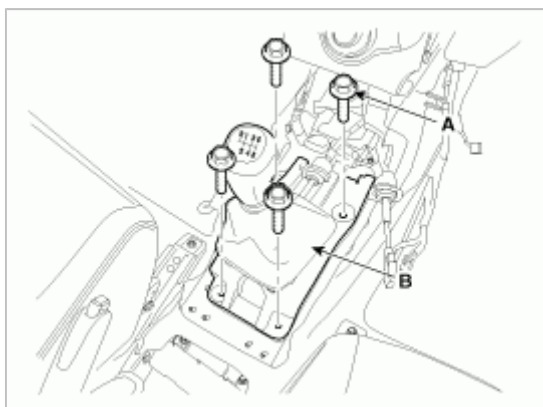
5. 朝箭头方向拉动，从变速杆总成上拆下拉线导向 (A)。



6. 拧下螺栓(A-4个)，拆卸变速杆总成(B)。

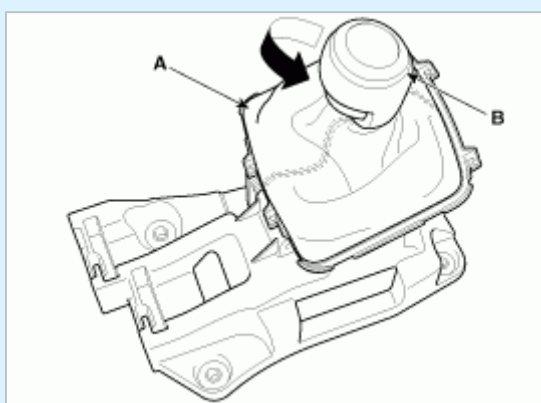
规定扭矩：

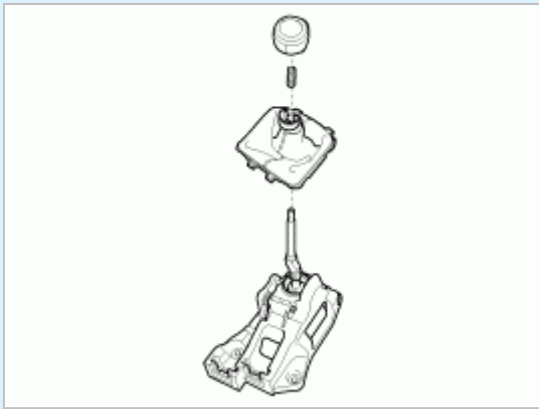
8.8~13.7N•m(0.9~1.4kgf•m, 6.5~10.1lb•ft)



7. 从变速杆总成上拆卸防尘套(A)和手柄(B)。

逆时针转动变速杆手柄(B)。





安装

1. 按拆卸的相反顺序安装。

- 安装时，将室内侧变速杆和变速器侧控制杆设置到“空档”位置。

检查

1. 装配后，操作变速杆检查变速器侧操纵杆的工作情况。
2. 当变速杆换至“R”位置时，检查“裙座”位置。
3. 当变速杆置于各位置时，如果停在两位置之间，重新调整选择拉线。
(参考控制拉线-“调整”)